

Demag Portalkrane KBK und D-IVP

Mobile Helfer am Arbeitsplatz für
Tragfähigkeiten bis zu 3.200 kg



Umschlagspezialisten für Lager und Betrieb

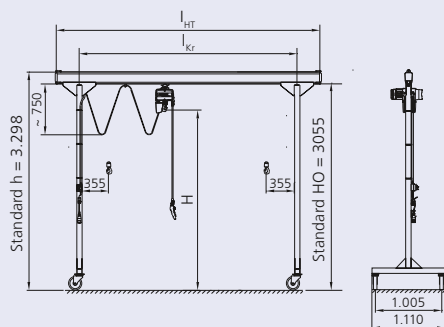
Demag Portalkrane lassen sich auf ebenen, glatten Böden mühelos in jede Richtung verfahren und leicht manövrieren. Das macht sie zu idealen Helfern für Be- und Entladevorgänge sowie für Reparatur- und Montagearbeiten. Ein weiterer Vorteil: die Portalkrane lassen sich mit wenigen Handgriffen in transportable Einzelteile zerlegen und an einem anderen Einsatzort schnell aufbauen. Das Spurmittenmaß ist in weiten Bereichen stufenlos einstellbar.

Demag Portalkrane sind die optimale Lösung, wenn die Installation eines Hallenkrans zu aufwändig oder nicht möglich ist.

Drei Ausführungen sind lieferbar:

- EVP-KBK: Einträger-Vollportalkran, Kranträger KBK II oder KBK II-H
- ZVP-KBK: Zweiträger-Vollportalkran, Kranträger KBK II oder KBK II-H
- D-IVP: Einträger-Vollportalkran, Kranträger I-Profil, optional mit Teleskophöhenverstellung

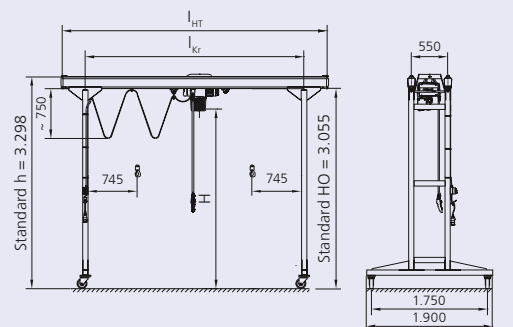
EVP-KBK



Tragfähigkeit [kg]	Spurmittenmaß I_{Kr} [mm]	Trägerlänge I_{HT} [mm]	Max. Hubhöhe H [mm]
250	2.300 – 5.300	3.000 – 6.000	2.671
315			2.619
400			
500	2.300 – 4.300	3.000 – 5.000	

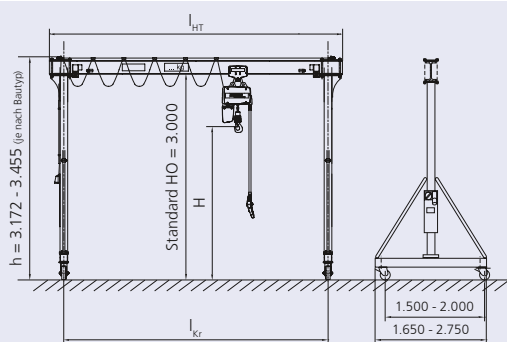
Weitere Details zu KBK-Portalkranen: Techn. Datenblatt 201 805 44

ZVP-KBK



Tragfähigkeit [kg]	Spurmittenmaß I_{Kr} [mm]	Trägerlänge I_{HT} [mm]	Max. Hubhöhe H [mm]
400	2.300 – 5.300	3.000 – 6.000	2.844
500			
630			
800	2.300 – 4.300	3.000 – 5.000	2.755
1.000			

D-IVP



Tragfähigkeit [kg]	Spurmittenmaß I_{Kr} [mm]	Trägerlänge I_{HT} [mm]	Max. Hubhöhe* H [mm]
250	3.105 - 6.105	3.445 - 6.445	2.584
500			2.532
1.000	3.140 - 6.140	3.510 - 6.510	2.443
1.600	3.160 - 6.160	3.690 - 6.690	2.339
2.000			
2.500			3.200 - 6.200
3.200			

* bei Unterkante Profilträger = 3.000 mm
 Weitere Details zu Portalkranen D-IVP: Techn. Datenblatt 203 362 44

Demag Cranes & Components GmbH

Postfach 67 · 58286 Wetter

Tel.: +49 (0) 23 35 92-0

Fax: +49 (0) 23 35 92-24 06

E-Mail: handling@demagcranes.com

www.demagcranes.de